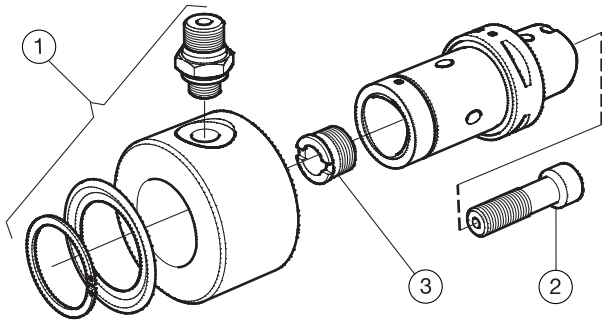


B Ersatzteile

Coromant Capto® Reduzierung



E Cx-391.02CCH

	Ersatzteile		
	1	2	3
Bestellnummer	Gehäusesatz	Zentrum-schraube	Gewinding
C6-391.02CCH-50 095	416.1-803-2	5512 063-09	5512 091-02
C8-391.02CCH-63 110	5251 040-011	5512 063-09	5512 091-02